

СОГЛАСОВАНО

И.О. начальника управления  
экономики

Г.И. Рунова

Директор муниципального  
учреждения «Управление  
административными зданиями  
администрации г. Владимира»

Н.И. Дубенков

ПРИЛОЖЕНИЕ

к приказу первого заместителя  
главы города

от «09» июля 2008г. № 189-П

## ДОКУМЕНТАЦИЯ

### ОБ ОТКРЫТОМ АУКЦИОНЕ

на право заключить муниципальный контракт на выполнение работ по капитальному ремонту здания по адресу: г. Владимир, ул. Горького, д.36 (замена окон на окна из ПВХ профиля).

г. Владимир  
2008г.

## СОДЕРЖАНИЕ

ИНФОРМАЦИОННАЯ КАРТА ОТКРЫТОГО АУКЦИОНА.....	3
ПРИЛОЖЕНИЕ №1 К ИНФОРМАЦИОННОЙ КАРТЕ.....	8
ПРИЛОЖЕНИЕ №2 К ИНФОРМАЦИОННОЙ КАРТЕ.....	13
ЗАЯВКА НА УЧАСТИЕ В ОТКРЫТОМ АУКЦИОНЕ.....	16
ТЕХНИЧЕСКОЕ ПРЕДЛОЖЕНИЕ.....	18
АНКЕТА УЧАСТНИКА РАЗМЕЩЕНИЯ ЗАКАЗА.....	19
ФОРМА ДОВЕРЕННОСТИ НА УПОЛНОМОЧЕННОЕ ЛИЦО, ИМЕЮЩЕЕ ПРАВО ПОДПИСИ И ПРЕДСТАВЛЕНИЯ ИНТЕРЕСОВ ОРГАНИЗАЦИИ-УЧАСТНИКА ОТКРЫТОГО АУКЦИОНА.....	20
ЗАПРОС НА РАЗЪЯСНЕНИЕ ДОКУМЕНТАЦИИ ОБ АУКЦИОНЕ.....	21
ПРОЕКТ МУНИЦИПАЛЬНОГО КОНТРАКТА.....	22
ИНСТРУКЦИЯ УЧАСТНИКАМ РАЗМЕЩЕНИЯ ЗАКАЗА.....	28

## ИНФОРМАЦИОННАЯ КАРТА ОТКРЫТОГО АУКЦИОНА

№ п/п	Наименование пункта	Текст пояснений
<b>1.</b>	<b>Уполномоченный орган:</b>	администрация города Владимира
1.1.	Место нахождения	г.Владимир, ул.Горького, д.40
1.2.	Почтовый адрес	600017, г.Владимир, ул.Горького, д.36 для управления экономики
1.3.	Адрес электронной почты	munzakaz@vladimir-city.ru
1.4.	Контактный телефон, факс	тел. (4922) 23-24-77, 35-38-79, факс 23-24-77
<b>2.</b>	<b>Муниципальный заказчик:</b>	Муниципальное учреждение «Управление административными зданиями администрации г. Владимира»
2.1.	Место нахождения	г. Владимир, ул. Кирова, д. 20
2.2.	Почтовый адрес	600000 г. Владимир, ул. Горького, д. 36
2.3.	Адрес электронной почты	uaz@vladimir-city.ru
2.4.	Контактный телефон, факс	тел. (4922) 43-15-66, 23-06-56
<b>3.</b>	<b>Предмет муниципального контракта:</b>	выполнение работ по капитальному ремонту здания по адресу: г. Владимир, ул.Горького, д.36 (замена окон на окна из ПВХ профиля).
<b>4.</b>	<b>Объем работ:</b>	в соответствии со сметной документацией - см. Приложение № 1 к Информационной карте и проектным решением - см. Приложение № 2 к Информационной карте.
<b>5.</b>	<b>Начальная (максимальная) цена муниципального контракта:</b>	<b>615 512,00 руб.</b> (Шестьсот пятнадцать тысяч пятьсот двенадцать рублей), включая все расходы по уплате налогов, сборов и других обязательных платежей.
<b>6.</b>	<b>«Шаг аукциона»:</b>	5% начальной цены муниципального контракта. В случае, если после троекратного объявления последнего предложения о цене ни один из участников аукциона не заявил о своем намерении предложить более низкую цену контракта, заказчик, уполномоченный орган обязан снизить «шаг аукциона» на 0,5% начальной цены контракта, но не ниже 0,5% начальной цены контракта.
<b>7.</b>	<b>Место выполнения работ:</b>	г. Владимир, ул. Горького, д. 36.
<b>8.</b>	<b>Условия выполнения работ:</b>	Согласно заключенному муниципальному контракту. Стесненные условия выполнения работ в действующем административном здании. Работы выполняются в соответствии со СНиП. Наличие сертификатов качества на применяемые материалы и изделия, сертификат соответствия на окна с защитным остеклением класса А3 по ГОСТ Р 51136-98. Наличие лицензии на основные виды работ: лицензия на строительство зданий и сооружений I и II уровней ответственности (монтаж легких ограждающих

		конструкций, металлические конструкции, стены из панелей типа «Сэндвич», оконные блоки, пространственные конструкции из ПВХ профиля, стеклопластика, иных полимерных и комбинированных материалов, осуществление функций генерального подрядчика, отделочные работы).
9.	<b>Сроки выполнения работ:</b>	1,5 месяца с момента подписания муниципального контракта.
10.	<b>Срок предоставления гарантии качества работ:</b>	Гарантия качества на выполненные работы не менее 3-х лет. Гарантия на применяемые материалы окон не менее 5-ти лет.
11.	<b>Объем предоставления гарантии качества работ</b>	100%.
12.	<b>Форма оплаты работ:</b>	безналичный расчет в рублях РФ, аванс 30%.
13.	<b>Сроки оплаты работ:</b>	в течение 30 дней с момента подписания актов выполненных работ (формы КС-2, КС-3).
14.	<b>Порядок оплаты работ:</b>	по формам КС-2 «Акт выполненных работ», КС-3 «Справка о стоимости выполненных работ и затрат».
15.	<b>Источник финансирования:</b>	бюджет города Владимира
16.	<b>Форма подачи заявки на участие в открытом аукционе:</b>	Оформляется на бумажном носителе – типовом бланке, входящем в комплект документации об аукционе.
17.	<b>Документы, входящие в состав заявки на участие в открытом аукционе:</b>	<ol style="list-style-type: none"> <li>1. Заявка на участие в аукционе.</li> <li>2. <b>Техническое предложение - оформляется на бумажном носителе и в электронном виде.</b></li> <li>3. Анкета участника размещения заказа.</li> <li>4. Копия лицензии на соответствующий вид деятельности в соответствии с Федеральным законом от 08.08.2001г. №128-ФЗ «О лицензировании отдельных видов деятельности» или иными Федеральными законами, и подтверждающая соответствие участника размещения заказа требованиям, установленным в соответствии с законодательством РФ к лицам осуществляющим поставки товаров, выполнение работ, оказание услуг, являющихся предметом аукциона.</li> <li>5. Полученная не ранее чем за шесть месяцев до дня размещения на официальном сайте извещения о проведении открытого аукциона Выписка из единого государственного реестра юридических лиц (индивидуальных предпринимателей) или нотариально заверенная копия такой выписки.</li> <li>6. Копии документов, удостоверяющих личность (для физических лиц).</li> <li>7. Документы, подтверждающие право участвовать в процедуре аукциона:</li> <li>7.1 документы о занимаемой должности для лица, полномочного</li> </ol>

		<p>в соответствии с учредительными документами представлять юридическое лицо без доверенности, в том числе:</p> <ul style="list-style-type: none"> <li>- выписка из Устава, с указанием его регистрационных данных, о порядках, сроках избрания (назначения) исполнительного органа, его полномочиях,</li> <li>- копия протокола об избрании (назначении) исполнительного органа,</li> <li>- копия приказа о назначении на должность;</li> </ul> <p>7.2 копия свидетельства о государственной регистрации индивидуального предпринимателя;</p> <p>7.3 доверенность на имя представителя участника размещения заказа, подтверждающая его полномочия.</p> <p>8. Опись документов представленных в составе заявки на участие в аукционе, подписанная участником размещения заказа или его представителем.</p>
18.	<p><b>Иные документы, подтверждающие соответствие участника размещения заказа установленным требованиям и условиям допуска к участию в аукционе (представляются в добровольном порядке):</b></p>	<ol style="list-style-type: none"> <li>1. Копия учредительных документов участника размещения заказа.</li> <li>2. Копия акта сверки, выданного налоговым органом, о состоянии расчетов с бюджетами всех уровней и внебюджетными фондами за последний отчетный период.</li> <li>3. Копии бухгалтерского баланса за последний заверченный отчетный период.</li> <li>4. Справка о минимальной оплате труда.</li> <li>5. Справка службы судебных приставов об отсутствии ареста на имущество.</li> <li>6. Справка налогового органа (иного уполномоченного органа) о том, что участник размещения заказа не находится в стадии ликвидации, в отношении его не проводится процедура банкротства.</li> </ol>

19.	<b>Требования к участникам размещения заказа:</b>	<p>1) соответствие участников размещения заказа требованиям, устанавливаемым в соответствии с законодательством Российской Федерации к лицам, осуществляющим поставки товаров, выполнение работ, оказание услуг, являющихся предметом торгов;</p> <p>2) непроведение ликвидации участника размещения заказа — юридического лица и отсутствие решения арбитражного суда о признании участника размещения заказа - юридического лица, индивидуального предпринимателя банкротом и об открытии конкурсного производства;</p> <p>3) неприостановление деятельности участника размещения заказа в порядке, предусмотренном Кодексом Российской Федерации об административных правонарушениях, на день рассмотрения заявки на участие в аукционе;</p> <p>4) отсутствие у участника размещения заказа задолженности по начисленным налогам, сборам и иным обязательным платежам в бюджеты любого уровня или государственные внебюджетные фонды за прошедший календарный год, размер которой превышает двадцать пять процентов балансовой стоимости активов участника размещения заказа по данным бухгалтерской отчетности за последний завершенный отчетный период. Участник размещения заказа считается соответствующим установленному требованию в случае, если он обжалует наличие указанной задолженности в соответствии с законодательством Российской Федерации и решение по такой жалобе на день рассмотрения заявки на участие в аукционе не принято;</p> <p>5) отсутствие в реестре недобросовестных поставщиков сведений об участниках размещения заказа.</p>
20.	<b>Место подачи заявок:</b>	600017, г.Владимир, ул.Горького, д.40, кабинет 301 с 9.00 до 16.00, перерыв с 12.00 до 13.00 (в день начала рассмотрения заявок подача заявок на участие в открытом аукционе осуществляется по адресу: г.Владимир, ул.Горького, д.36, 7 этаж, актовый зал).
21.	<b>Дата и время начала приема заявок:</b>	11 июля 2008 года в 09 час. 00 мин.
22.	<b>Дата и время окончания приема заявок:</b>	<b>05 августа 2008 года в 09 час. 05 мин.</b>
23.	<b>Место, дата и время начала рассмотрения заявок:</b>	<b>05 августа 2008 года в 09 час. 05 мин.</b> по адресу: г.Владимир, ул.Горького, д.36 (7 этаж, актовый зал).
24.	<b>Место, дата и время проведения открытого аукциона:</b>	<b>12 августа 2008 года в 10 час. 00 мин.</b> по адресу: г.Владимир, ул.Горького, д.36 (актовый зал).
<b>Документация об аукционе предоставляется бесплатно.</b>		
25.	<b>Размер обеспечения заявок:</b>	не установлено.

26.	<b>Порядок, дата и время проведения открытого аукциона:</b>	<p>Аукцион проводится в порядке, определенном документацией об аукционе, " 12 " августа 2008 г. в 10 – 00 по московскому времени. Перед началом проведения аукциона представители участников аукциона, допущенные к нему, регистрируются в Протоколе регистрации участников аукциона.</p> <p>Участники аукциона или их уполномоченные представители при регистрации предъявляют паспорт, документ о занимаемой должности для лица, полномочного в соответствии с учредительными документами представлять организацию без доверенности, или доверенность на имя представителя, подтверждающую его полномочия. Доверенность от имени физических лиц должна быть заверена нотариально. Без подтверждения полномочий представитель участника аукциона не допускается на торги.</p>
27.	<b>Размер обеспечения исполнения муниципального контракта:</b>	<p>Размер обеспечения исполнения муниципального контракта: 30%.</p> <p>Предоставление подрядчиком банковской гарантии (30% от начальной цены муниципального контракта), договора страхования ответственности по муниципальному контракту или передача заказчику денежных средств в обеспечение муниципального контракта в размере обеспечения муниципального контракта.</p> <p>Способ обеспечения исполнения муниципального контракта определяется участником аукциона, с которым заключается контракт, самостоятельно (см. Инструкцию участника размещения заказа – с.35)</p>
28.	<b>Срок заключения муниципального контракта:</b>	<p>20 дней со дня подписания протокола аукциона либо протокола рассмотрения заявок на участие в аукционе (в случае если аукцион признан несостоявшимся и только один участник размещения заказа, подавший заявку на участие в аукционе, признан участником аукциона), но не ранее чем через 10 дней со дня размещения на официальном сайте соответствующего протокола.</p>

**Приложение №1  
к Информационной карте**

Капремонт здания по адресу: ул.Горького, 36 \_\_\_\_\_  
(наименование стройки)

ЛОКАЛЬНЫЙ РЕСУРСНЫЙ СМЕТНЫЙ РАСЧЕТ № \_\_\_\_\_  
(локальная ресурсная смета)

**на замену окон на окна из ПВХ-профиля** \_\_\_\_\_  
(наименование работ и затрат, наименование объекта)

Капремонт здания по адресу: ул.Горького, 36 \_\_\_\_\_

Основание: дефектная ведомость \_\_\_\_\_

Сметная стоимость **615512 тыс.руб.** \_\_\_\_\_

Средства на оплату труда \_\_\_\_\_ тыс.руб. \_\_\_\_\_

Составлен(а) в текущих ценах по состоянию на 2 квартал 2008 года

№ п.п.	Шифр, номера нормативов и коды ресурсов	Наименование работ и затрат, характеристика оборудования и его масса, наименование ресурсов	Единица измерения	Количество единиц по проектным данным	Сметная стоимость, руб.			
					в базисных ценах		в текущих (прогнозных) ценах	
					на единицу измерения	Общая	на единицу измерения	Общая
1	2	3	4	5	6	7	8	9
1	ТЕР46-04012-1 (= 79)	Разборка деревянных заполнений проемов: оконных с подоконными досками Козп = 1.150 Кмаш = 1.150 Кзгм = 1.150 Кт1 = 1.150 Кт2 = 1.150	100 м2	0.761000	1929.93	1081	14841.07	10700
	1	Затраты труда	чел.-ч.	165,500078			63.59	10492,39
	1.1	Средний разряд работы 2.4						
	1.2	Трудозатраты механизаторов	чел.-ч	6,773661			78.96	534,85
	031121	Подъемники мачтовые 0,5 т	маш.-ч	6,773661			118.32	801,46
		Накладные расходы - 0.9900	РУБ			1038		10916
		Сметная прибыль - 0.5950	РУБ			624		6561
2	ТЕР10-01034-6 (= 19)	Монтаж окон из ПВХ-профилей: поворотных (откидных, поворотно-откидных) с площадью проема более 2 м2 двухстворчатых (фурнитура типа Sigenia Audi (серия Favorit) Козп = 1.323 Кмаш = 1.438 Кзгм = 1.438 Кт1 = 1.323 Кт2 = 1.438	100м2 пр	0.761000	4643.86	2601	16730.36	12732
	1	Затраты труда	чел.-ч.	82,205463			73.91	6051
	1.1	Средний разряд работы 3.8						
	1.2	Трудозатраты механизаторов	чел.-ч	9,820024			36.25	355,98
	400001	Автомобиль бортовой, грузоподъемностью до 5 т	маш.-ч	3,830113			323.54	1239,19
	031121	Подъемники мачтовые 0,5 т	маш.-ч	2.455744			118.32	290,56
	331451	Перфораторы электрические	маш.-ч	11.5759			5.10	59,03
	330208	Щуруповерты	маш.-ч	7.516066			4.65	34,94
		строительно-монтажные						
	102-0291	Клинья деревянные	шт	7.000000			1.27	8.89
	101-1920	Пена монтажная для герметизации стыков, в баллончике емкостью 0.75 л	шт.	18.110400			126.18	2285.17
	101-2210-33	Дюбели монтажные 10x130 (10x132, 10x150) мм	10 шт.	27.988800			47.09	1317.99
		Накладные расходы - 1.0600	РУБ			637		6791
		Сметная прибыль - 0.5400	РУБ			325		3460
3	203-7095-33 (= 19)	Оконные блоки из ПВХ-профиля (см. проектное решение)	м2	57.500000	2461.88	137865	3910.68	224864
4	прайс-лист	Оконные блоки из ПВХ профиля стекло ТРИПЛЕКС толщ.11мм с защитой по классу А3	м2	14,60000			7000,00	102200

(см. проектное решение)

5	ТЕР10-01033-8 (= 19)	Установка подоконников из подоконного профиля ПВХ с закреплением саморезами и с высотой проема: до 2м Козп = 1.323 Кмаш = 1.438 Кзгм = 1.438 Кт1 = 1.323 Кт2 = 1.438	100м2 пр	0.7610000	23669.75	13255	47332.14	36020
	1	Затраты труда	чел.-ч.	23,710209			72.22	1712,35
	1.1	Средний разряд работы 3.6						
	1.2	Трудозатраты механизаторов	чел.-ч	0.328294			36.84	12,09
	400001	Автомобиль бортовой, грузоподъемностью до 5 т	маш.-ч	0.132296			323.54	42,80
	031121	Подъемники мачтовые 0,5 т	маш.-ч	0.112739			118.32	13,34
	330206	Дрели электрические	маш.-ч	1.497821			3.74	5,60
	330208	Шуруповерты	маш.-ч	1.143498			4.65	5,32
	101-3125-33	строительно-монтажные Подоконники из подоконного профиля ПВХ шириной 300-700мм	м	43,730000			590.58	25831,96
	102-0291	Клинья деревянные	шт	3.920000			1.27	4,98
	101-1920	Пена монтажная для герметизации стыков, в баллончике емкостью 0.75 л	шт.	4.351200			126.18	549,03
	101-4147-33	Шурупы с потайной головкой 4x13мм	т	0.001120			64139.83	71,84
	104-8001-33	Герметик силиконовый "МАКРОСИЛАХ" бесцветный	л	0.296800			269.85	80,09
		Накладные расходы - 1.0600	РУБ				172	1828
		Сметная прибыль - 0.5400	РУБ				87	931
6	ТЕР15-01050-1 (= 33)	Облицовка оконных откосов сэндвич-панелями утепленными Козп = 1.323 Кмаш = 1.438 Кзгм = 1.438 Кт1 = 1.323 Кт2 = 1.438	100 м2	0.633287	1157.97	389	5330.36	3376
	1	Затраты труда	чел.-ч.	42,018040			72.22	3034,54
	1.1	Средний разряд работы 3.6						
	1.2	Трудозатраты механизаторов	чел.-ч	0.792278			9.99	7,91
	031121	Подъемники мачтовые 0,5 т	маш.-ч	0.053148			118.32	6,29
	330208	Шуруповерты	маш.-ч	0.067644			4.65	0,31
	331531	Пилы дисковые электрические	маш.-ч	0.125624			3.70	0,46
	400001	Автомобиль бортовой, грузоподъемностью до 5 т	маш.-ч	0.367208			323.54	118,81
	330206	Дрели электрические	маш.-ч	7.049421			3.74	26,36
	102-0026	Пиломатериалы хвойных пород. бруски обрезные длиной 4-6.5 м, шириной 75-150 мм, толщиной 40-75 мм IV сорта	м3	0.001680			3184.04	5,35
	101-1777	Паста антисептическая	т	0.001095			18814.26	20,60
	101-1805	Гвозди строительные	т	0.000037			28176.27	1,04
	101-1484	Шурупы с полукруглой головкой 8x100 мм	т	0.000030			31472.20	0,94
	101-1596	Шкурка шлифовальная двухслойная с зернистостью 40/25	м2	0.000168			91.38	0,02
	101-1757	Ветошь	кг	0.084000			6.68	0,56
		Накладные расходы - 0.9500	РУБ				195	2890
		Сметная прибыль - 0.4700	РУБ				96	1430
7	101-4023-33 (= 33)	Сэндвич-панели	м2	64,215301	168.74	5749	514.28	33025
8	203-0533 (= 33)	Рейки деревянные 20x40 мм	м3	0.019283	2470.12	25	10474.57	202
9	101-2078 (= 33)	Раскладки поливинилхлоридные горизонтальные	м	50,59222	5.19	154	8.95	453
10	101-2079 (= 33)	Раскладки поливинилхлоридные вертикальные	м	25,584794	5.19	70	8.95	229
11	101-3044-33 (= 33)	Клей монтажный "жидкие гвозди" на латексной основе высокопрочный для наружных и внутренних работ	кг	0.216000	40.80	5	101.59	30
12	ТЕРр58-3-1 273 (=110)	Разборка мелких покрытий и обделок из листовой стали: поясков сандриков, желобов, отливов, свесов и т.п. Козп = 1.150 Кмаш = 1.150 Кзгм = 1.150 Кт1 = 1.150 Кт2 = 1.150	и 100 м	0.426000	81.8635		640.85	
	1	Затраты труда	чел.-ч.	4.460000			61.22	
273.04								

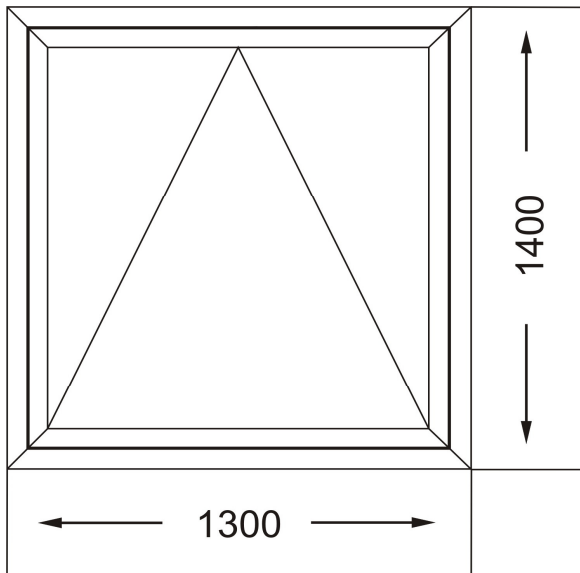
	1.1Средний разряд работы 2.0						
0.27	030401 Лебедки электрические,	маш.-ч	0.058788			4.53	
	тяговым усилием до 5,79 (0,59) кн (т)						
	999-9900 Строительный мусор	т	0.051120				
227	Накладные расходы - 0.8300	РУБ.				29	
177	Сметная прибыль - 0.6500	РУБ				23	
-----							
13 12579	ТЕР10-01035-2 Установка водоотливов	100м2 пр	0.761000	5930.14	4276	16529.82	
(= 19)	из оцинкованной стали с полимерным покрытием с высотой проема: до2 м						
	Козп = 1.150 Кмаш = 1.150						
	Кэпм = 1.150 Кт1 = 1.150						
	Кт2 = 1.150						
698,23	1 Затраты труда	чел.-ч.	9.668183			72.22	
	1.1.Средний разряд работы 3.6						
8,98	1.2.Трудозатраты механизаторов	чел.-ч	0.242760			37.00	
40.24	400001 Автомобиль бортовой,	маш.-ч	0.124373			323.54	
	грузоподъемностью до 5 т						
12.75	031121 Подъемники мачтовые0,5 т	маш.-ч	0.107790			118.32	
4.13	330208 Шуруповерты	маш.-ч	0.887191			4.65	
	строительно-монтажные						
6.41	102-0291 Клинья деревянные	шт	5.047000			1.27	
10699,66	101-3131-3 Водоотлив из оцинкованной	м	56,31400			190.00	
	стали с полимерным покрытием						
	Полиэстер шириной 250 мм						
352.99	101-1920 Пена монтажная для герметизации	шт.	2.797480			126.18	
	стыков, в баллончике емкостью 0.75 л						
46.24	101-4147-33 Шурупы с потайной головкой	т	0.000721			64139.83	
	4x13мм						
656.44	104-8001-33 Герметик силиконовый	л	2.667700			246.07	
	"МАКРОСИЛАХ" бесцветный						
750	Накладные расходы - 1.0600	РУБ				90	
382	Сметная прибыль - 0.5400	РУБ				46	
-----							
14 10084	ТЕРр61-20-1 Ремонт штукатурки наружных	100 м2	0.371000	3458.55	1283	27180.59	
(=113)	прямолинейных откосов по камню и бетону цементно-известковым раствором: с земли и лесов						
	Козп = 1.150 Кмаш = 1.150						
	Кэпм = 1.150 Кт1 = 1.150						
	Кт2 = 1.150						
10080.82	1 Затраты труда	чел.-ч.	137.980000			73.06	

	1.1 Средний разряд работы 3.7						
2.63	030401 Лебедки электрические, тяговым маш.-ч	0.580244				4.53	
	усилием до 5,79 (0,59) кн (т)						
	411-1002 Вода	м3	0.129850				
	999-9900 Строительный мусор	т	3.591280				
7964	Накладные расходы - 0.7900	РУБ				1013	
5041	Сметная прибыль - 0.5000 РУБ					641	
-----							
5852	15 402-0041 Раствор готовый отделочный	м3	1.632400	589.91	963	3584.61	
	(=113) цементно-известковый						
-----							
	16 ТЕРр62-25-7 Шпатлевка фасадов: простых с 100 м2	0.371000	233.91	87	1830.19	679	
	(=114) земли и лесов						
	Козп = 1.150 Кмаш = 1.150						
	Кзпм = 1.150 Кт1 = 1.150						
	Кт2 = 1.150						
676.10	1 Затраты труда	чел.-ч.	10.070000			67.14	
	1.1 Средний разряд работы 3.0						
	1.2 Трудозатраты механизаторов	чел.-ч	0.010000			0.00	
0.19	030401 Лебедки электрические, тяговым маш.-ч	0.042665				4.53	
	усилием до 5,79 (0,59) кн (т)						
2.76	400001 Автомобиль бортовой,	маш.-ч	0.008533			323.54	
	грузоподъемностью до 5 т						
0.35	101-0639 Пемза шлаковая (щебень пористый	м3	0.001744			198.50	
	из металлургического шлака),						
	марка 600, фракция от 5 до 10 мм						
541	Накладные расходы - 0.8000	РУБ				69	
338	Сметная прибыль - 0.5000	РУБ				43	
-----							
782	17 113-0196 Шпатлевка хв-005 серая	т	0.018550	21402.20	397	42136.56	
	(=114)						
-----							
147	18 ТЕРр62-25-1 Огрунтовка фасадов: простых	100 м2	0.371000	63.14	23	396.23	
	(=114) с земли и лесов						
	Козп = 1.150 Кмаш = 1.150						
	Кзпм = 1.150 Кт1 = 1.150						
	Кт2 = 1.150						
124.42	1 Затраты труда	чел.-ч.	1.830000			67.99	
	1.1 Средний разряд работы 3.1						
	1.2 Трудозатраты механизаторов	чел.-ч.					
	030401 Лебедки электрические, тяговым маш.-ч	0.042665				4.53	0.19
	усилием до 5,79 (0,59) кн (т)						

	050401	Компрессоры передвижные с электродвигателем давлением 600 кпа (6 ат) 0,5 м3/мин	маш.-ч	0.729572			13.65	9.96
11.85	340601	Пистолет распылитель	маш.-ч	1.459143			8.12	
1.38	400001	Автомобиль бортовой, грузоподъемностью до 5 т	маш.-ч	0.004267			323.54	
99		Накладные расходы - 0.8000	РУБ				13	
62		Сметная прибыль - 0.5000	РУБ				8	
-----								
19	113-0032	Грунтовка хс-04	т	0.005973	17621.81	105	23841.67	
142								
-----								
20	ТЕРр62-26-4	Окраска акриловыми красками	100 м2	0.371000	227.19	84	1433.96	
532								
	(=114)	по подготовленной поверхности фасадов простых: за 2 раза с земли и лесов						
		Козп = 1.150 Кмаш = 1.150						
		Кзпм = 1.150 Кт1 = 1.150						
		Кт2 = 1.150						
423.58	1	Затраты труда	чел.-ч.	6.230000			67.99	
	1.1	Средний разряд работы 3.1.						
	1.2	Трудозатраты механизаторов						
0.19	030401	Лебедки электрические, тяговым усилием до 5,79 (0,59) кн (т)	маш.-ч	0.042665			4.53	
35.12	050401	Компрессоры передвижные с электродвигателем давлением 600 кпа (6 ат) 0,5 м3/мин	маш.-ч	2.572700			13.65	
41.78	340601	Пистолет распылитель	маш.-ч	5.145399			8.12	
13.80	400001	Автомобиль бортовой, грузоподъемностью до 5 т	маш.-ч	0.042665			323.54	
15.90	101-1292	Уайт-спирит	т	0.000594			26771.19	
101-1757		Ветошь	кг	0.152110			6.68	1.02
339		Накладные расходы - 0.8000	РУБ				43	
212		Сметная прибыль - 0.5000	РУБ				27	
-----								
21	101-0334-	Краски фасадные акриловые	т	0.019960	26838.55	536	74326.73	
1484								
-----								
	ИТОГО прямых затрат по смете:		РУБ	472622				
	СТОИМОСТЬ ОБЩЕСТРОИТЕЛЬНЫХ РАБОТ		РУБ	472622				
	накладные расходы с к=0,94		РУБ	30404				
	сметная прибыль		РУБ	18594				
	ИТОГО:						521620	
	НДС к СМР			0.1800			93892	
	ВСЕГО ПО СМЕТЕ:						615512	
К ОПЛАТЕ :шестьсот пятнадцать тысяч пятьсот двенадцать руб.								

**ПРОЕКТНОЕ РЕШЕНИЕ**

оконных блоков, устанавливаемых в здании по адресу: г.Владимир, ул. Горького, д.36



**Наружный размер рамы: 1300/1400** (точный размер определяется замерами по месту).

**Фрамужное открывание.**

**Цвет: белый.**

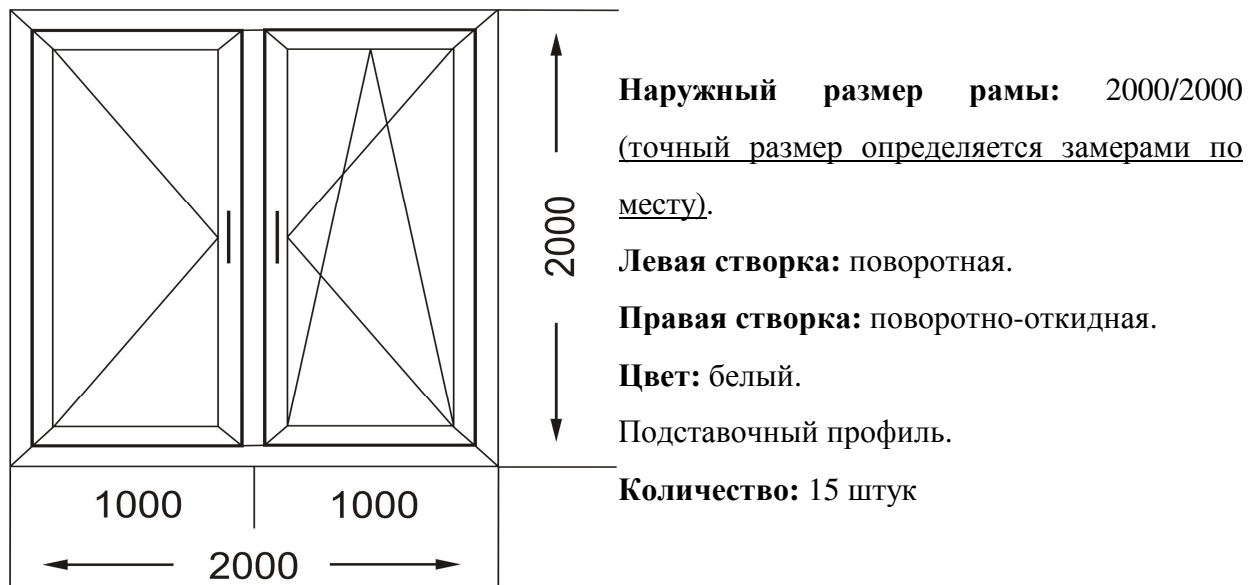
**Подставочный профиль.**

**Количество: 8 штук**

Высококачественный материал ПВХ профиля. Профиль — 3-х камерный и выше. Стеклопакет — двухкамерный: стеклопакет 32 мм (ТРИПЛЕКС 11 мм, класс защиты А3-6-4М1-6-4М1). Профили рамы и створок должны отвечать требованиям статики. Фурнитура должна обеспечивать отличную изоляцию согласно промышленному стандарту ФРГ DIN 18357. Применяемая фурнитура AUBI или эквивалент (фрамужное открывание с использованием трех петель и двух ножниц). Исключить применение эконом профилей.

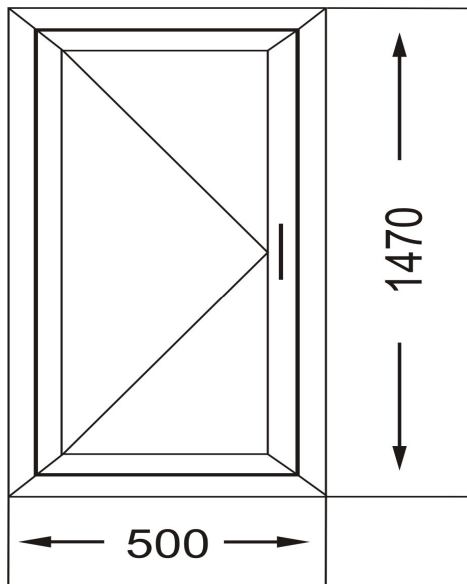
---

## Продолжение приложения



Высококачественный материал ПВХ профиля. Профиль — 3-х камерный и выше. Стеклопакет - двухкамерный. Стекла «БОР» или эквивалент марки М1 — 32 мм. Профили рамы и створок должны отвечать требованиям статики. Фурнитура должна обеспечивать отличную изоляцию согласно промышленному стандарту ФРГ DIN 18357. Применяемая фурнитура (серия FAVORIT) SIEGENIA, AUDI или эквивалент. Установить на окна щелевое проветривание. Исключить применение эконом профилей.

---



**Наружный размер рамы: 500/1470** (точный размер определяется замерами по месту).

**Створка:** поворотная.

**Цвет:** белый.

Подставочный профиль.

**Количество:** 2 штуки

Высококачественный материал ПВХ профиля. Профиль — 3-х камерный и выше. Стеклопакет - двухкамерный. Стекла «БОР» или эквивалент марки М1 — 32 мм. Профили рамы и створок должны отвечать требованиям статики. Фурнитура должна обеспечивать отличную изоляцию согласно промышленному стандарту ФРГ DIN 18357. Применяемая фурнитура (серия FAVORIT) SIEGENIA, AUDI или эквивалент. Установить на окна щелевое проветривание. Исключить применение эконопрофилей.

На бланке  
организации  
Дата, исх. номер

**Уполномоченному органу:**  
Администрации города Владимира  
600000, г.Владимир, ул.Горького, д.36

### **ЗАЯВКА НА УЧАСТИЕ В ОТКРЫТОМ АУКЦИОНЕ**

на право заключить муниципальный контракт на на выполнение работ по капитальному ремонту здания по адресу: г. Владимир, ул. Горького, д.36 (замена окон на окна из ПВХ профиля).

1. Изучив документацию об открытом аукционе на право заключить вышеупомянутый контракт, а также применимые к данному аукциону законодательство и нормативно-правовые акты

---

*(указать полное наименование участника размещения заказа, индекс, почтовый адрес)*

в лице \_\_\_\_\_  
*(указать должность, ФИО)*

действующего на основании \_\_\_\_\_,  
сообщает о согласии участвовать в аукционе на условиях, установленных в указанных выше документах, и направляет настоящую заявку.

2. Мы согласны выполнить предусмотренные аукционом функции в соответствии с требованиями документации об аукционе и на условиях, которые мы представили в техническом предложении, являющемся неотъемлемой частью настоящей заявки.

3. Настоящей заявкой подтверждаем, что против нас не проводится процедура ликвидации, банкротства, деятельность не приостановлена, а также, что размер задолженности по начисленным налогам, сборам и иным обязательным платежам в бюджеты любого уровня или государственные внебюджетные фонды за прошедший календарный год не превышает \_\_\_\_\_ % балансовой стоимости активов участника размещения заказа по данным бухгалтерской отчетности за последний завершенный отчетный период.

4. Настоящей заявкой гарантируем достоверность представленной нами в заявке информации и подтверждаем право заказчика, уполномоченного органа, не противоречащее требованию о формировании равных для всех участников аукциона условий, запрашивать у нас, в уполномоченных органах власти и у упомянутых в нашей заявке юридических и физических лиц информацию, уточняющую представленные нами в ней сведения, в том числе сведения о соисполнителях.

5. Настоящим подтверждаем, что ознакомлены с проектом муниципального контракта и

принимаем его полностью.

6. В случае признания нас победителем аукциона мы берем на себя обязательства подписать вышеупомянутый контракт в соответствии с требованиями документации об аукционе в течение \_\_\_\_\_ дней со дня подписания протокола аукциона, но не ранее чем через десять дней со дня размещения на официальном сайте протокола аукциона.

7. В случае, если нами будет сделано предпоследнее предложение о цене контракта, а победитель аукциона будет признан уклонившимся от заключения муниципального контракта, мы обязуемся подписать данный контракт в соответствии с требованиями документации об аукционе и условиями нашего предложения по цене.

8. Сообщаем, что для оперативного уведомления нас по вопросам организационного характера и взаимодействия, нами уполномочен \_\_\_\_\_

9. К настоящей заявке прилагаются документы согласно описи на \_\_\_\_\_ стр.

Руководитель организации \_\_\_\_\_

М.П.

*подпись*

*Фамилия И.О.*

Главный бухгалтер организации \_\_\_\_\_

*подпись*

*Фамилия И.О.*

## ТЕХНИЧЕСКОЕ ПРЕДЛОЖЕНИЕ

Исполняя наши обязательства и изучив документацию об открытом аукционе на право заключить муниципальный контракт на \_\_\_\_\_

(указывается предмет аукциона)

в том числе условия и порядок проведения настоящего аукциона, мы \_\_\_\_\_

(указать полное наименование участника размещения заказа, индекс, почтовый адрес)

в лице \_\_\_\_\_

(указать должность, ФИО)

действующего на основании \_\_\_\_\_, уполномоченного в случае признания нас победителями аукциона подписать муниципальный контракт, согласны выполнить предусмотренные аукционом функции в соответствии с требованиями документации об аукционе и на условиях настоящего технического предложения:

№ п/п	Предмет муниципального контракта. Объем выполняемых работ*	Показатели
1. Качество выполняемых работ:		
	1.1. Мероприятия по обеспечению качества работ	
	1.2. Методы и технология выполняемых работ	
	1.3. Организационно – технологическая схема выполнения работ	
	1.4. Требования по безопасности	
	2. Место, условия выполнения работ	
	3. Форма, сроки и порядок оплаты работ	
	4. Срок (период) выполнения работ	
	5. Срок предоставления гарантий качества работ	
	6. Объем предоставления гарантий качества работ	
	7. Соответствие национальным, региональным, международным стандартам (ГОСТ, ОСТ, ISO, ТУ и др.)	
	8. Информация о наличии сертификатов соответствия материалов требованиям по качеству	
	9. Иные показатели, подтверждающие соответствие выполняемых работ, потребностям заказчика	

Руководитель организации \_\_\_\_\_

М.П.

*подпись*

*Фамилия И.О.*

Главный бухгалтер организации \_\_\_\_\_

*подпись*

*Фамилия И.О.*

\_\_\_\_\_

\* Объем выполняемых работ заполняется участником размещения заказа в соответствии с Приложением №1, №2 к Информационной карте.

## АНКЕТА УЧАСТНИКА РАЗМЕЩЕНИЯ ЗАКАЗА

<b>1. Полное наименование участника размещения заказа:</b>	
<b>2. Сокращенное наименование участника размещения заказа:</b>	
<b>3. Регистрационные данные:</b>	
3.1. Дата и номер свидетельства о государственной регистрации	
3.2. Место государственной регистрации	
3.3. Номер и почтовый адрес Инспекции Федеральной налоговой службы, в которой участник размещения заказа зарегистрирован в качестве налогоплательщика	
3.4. ИНН, КПП, ОГРН, ОКПО участника размещения заказа	
<b>4. Юридический адрес участника размещения заказа:</b>	
<b>5. Почтовый адрес участника размещения заказа:</b>	
5.1. Адрес	
5.2. Телефон	
5.3. Факс	
5.4. Адрес электронной почты	
5.5. Адрес сайта в сети "Интернет"	
<b>6. Банковские реквизиты (может быть несколько):</b>	
6.1. Наименование обслуживающего банка	
6.2. Расчетный счет	
6.3. Корреспондентский счет	
6.4. Код БИК	
<b>7. Сведения о выданных участнику размещения заказа лицензиях, необходимых для выполнения обязательств по муниципальному контракту</b> <i>(указывается лицензируемый вид деятельности, реквизиты действующей лицензии, наименование территории на которой действует лицензия, срок действия лицензии)</i>	

Мы, нижеподписавшиеся, заверяем правильность всех данных, указанных в анкете.

Руководитель организации \_\_\_\_\_

М.П.

*подпись*

*Фамилия И.О.*

Главный бухгалтер организации \_\_\_\_\_

*подпись*

*Фамилия И.О.*

**ФОРМА ДОВЕРЕННОСТИ НА УПОЛНОМОЧЕННОЕ ЛИЦО, ИМЕЮЩЕЕ ПРАВО  
ПОДПИСИ И ПРЕДСТАВЛЕНИЯ ИНТЕРЕСОВ ОРГАНИЗАЦИИ-УЧАСТНИКА  
ОТКРЫТОГО АУКЦИОНА**

На бланке организации

**ДОВЕРЕННОСТЬ № \_\_\_\_\_**

\_\_\_\_\_  
*(прописью число, месяц и год выдачи доверенности)*

\_\_\_\_\_  
*(полное наименование участника размещения заказа)*

доверяет \_\_\_\_\_

*(фамилия, имя, отчество, должность)*

паспорт серии \_\_\_\_\_ № \_\_\_\_\_ выдан \_\_\_\_\_ « \_\_\_\_ » \_\_\_\_\_ г.

представлять интересы \_\_\_\_\_

\_\_\_\_\_  
*(наименование участника размещения заказа)*

на открытом аукционе на право заключить муниципальный контракт на

\_\_\_\_\_  
*(указать предмет аукциона)*

В целях выполнения данного поручения он уполномочен представлять необходимые документы, подписывать и получать от имени организации - доверителя все документы, участвовать в процедуре проведения аукциона, а также совершать иные действия, связанные с его выполнением.

Подпись \_\_\_\_\_ удостоверяем.

(Ф.И.О. удостоверяемого)

(подпись удостоверяемого)

Доверенность действительна по « \_\_\_\_ » \_\_\_\_\_ г.

Руководитель организации \_\_\_\_\_ ( \_\_\_\_\_ )

(Ф.И.О.)

М.П.

Главный бухгалтер \_\_\_\_\_ ( \_\_\_\_\_ )

(Ф.И.О.)

### ЗАПРОС НА РАЗЪЯСНЕНИЕ ДОКУМЕНТАЦИИ ОБ АУКЦИОНЕ

Прошу Вас разъяснить следующие положения документации об открытом аукционе на право заключить муниципальный контракт на \_\_\_\_\_

\_\_\_\_\_ для нужд \_\_\_\_\_

(дата и время проведения аукциона – «\_\_\_» \_\_\_\_\_ 2008 г. в \_\_: \_\_ по московскому времени):

№ п/п	Раздел документации об аукционе (инструкции участникам размещения заказа, информационной карты аукциона и т.п.)	Ссылка на пункт документации об аукционе, положения которого следует разъяснить	Содержание запроса на разъяснение положений документации об аукционе
1.			
2.			
3.			

Ответ на запрос прошу направить в организацию по адресу:

\_\_\_\_\_  
\_\_\_\_\_

*(почтовый адрес организации, направившей запрос)*

Руководитель организации \_\_\_\_\_

*подпись*

*Фамилия И.О.*

**ПРОЕКТ МУНИЦИПАЛЬНОГО КОНТРАКТА № \_\_\_\_\_  
на выполнение работ для муниципальных нужд г. Владимира**

г. Владимир

«\_\_\_» \_\_\_\_\_ 200\_\_ г.

**Муниципальное учреждение «Управление административными зданиями администрации г.Владимира»,** именуемое в дальнейшем «Заказчик», от имени и в интересах города Владимира, в лице директора Дубенкова Николая Ивановича, действующего на основании Устава, с одной стороны, и

\_\_\_\_\_, именуемое в дальнейшем «Подрядчик», в лице \_\_\_\_\_, действующего на основании \_\_\_\_\_, с другой стороны, руководствуясь ст. ст. 762-768 ГК РФ, с соблюдением требований Федерального закона от 21.07.2005г. № 94-ФЗ «О размещении заказов на поставки товаров, выполнение работ, оказание услуг для государственных и муниципальных нужд», на основании результатов размещения заказа для муниципальных нужд города Владимира путем проведения \_\_\_\_\_ (конкурса, аукциона, запроса котировок и т.п.) № \_\_\_\_\_ от «\_\_\_» \_\_\_\_\_ 200\_\_ г., заключили настоящий муниципальный Контракт (далее Контракт) о нижеследующем:

### 1. ПРЕДМЕТ КОНТРАКТА

1.1. Заказчик поручает, а Подрядчик принимает на себя обязательства по выполнению полного комплекса работ по **капитальному ремонту здания по адресу: г.Владимир, ул.Горького, д.36 (замена окон на окна из ПВХ профиля)** в соответствии с условиями настоящего Контракта.

1.2. Заказчик обязуется создать Подрядчику необходимые условия для выполнения работ по настоящему Контракту, принять их результат и уплатить обусловленную настоящим Контрактом цену.

1.3. Работы, не предусмотренные настоящим Контрактом, оформляются дополнительным соглашением.

### 2. ЦЕНА КОНТРАКТА

2.1. Цена настоящего Контракта составляет \_\_\_\_\_ (\_\_\_\_\_) рублей, с учетом НДС который составляет \_\_\_\_% или \_\_\_\_\_ (\_\_\_\_\_) рублей, и является твердой на весь период действия настоящего Контракта в соответствии с Протоколом согласования твердой договорной цены, который является неотъемлемой частью настоящего Контракта (Приложение № 1).

Цена Контракта определяется с учетом прогнозного уровня инфляции на период выполнения работ по настоящему Контракту.

2.2. Заказчик по согласованию с Подрядчиком вправе при исполнении настоящего Контракта изменить объем всех предусмотренным настоящим Контрактом работ не более чем на 10 (десять) процентов такого объема в случае:

- выявления потребности в дополнительных работах, не предусмотренных настоящим Контрактом, но связанным с работами, предусмотренными настоящим Контрактом;
- при прекращении потребности в предусмотренных настоящим Контрактом части работ.

При этом по согласованию с Подрядчиком, Заказчик вправе изменить общую стоимость работ по настоящему Контракту, установленную в пункте 2.1. настоящего Контракта пропорционально объему указанных дополнительных работ или объему указанной части работ, но не более чем на 10 (десять) процентов такой цены (при размещении заказов путем проведения конкурсов и аукционов).

2.3. Изменение общей стоимости работ по настоящему Контракту должно быть оформлено в качестве дополнительного соглашения к настоящему Контракту.

2.4. Расчет по Контракту производится Заказчиком в течение 30 дней со дня подписания финансового акта сдачи-приемки выполненной работы (формы КС-2, КС-3).

2.5. Заказчик перечисляет Подрядчику авансовый платеж в размере 30 %.

### **3. СРОКИ ВЫПОЛНЕНИЯ РАБОТ**

3.1. Начальный, конечный и промежуточный сроки выполнения работ по настоящему Контракту определяются в соответствии с календарным планом (Приложение № 2 к контракту).

3.2. Изменения в календарный план по настоящему Контракту могут вноситься в соответствии с порядком, установленным настоящим Контрактом.

### **4. ПОРЯДОК ТЕХНИЧЕСКОЙ СДАЧИ И ПРИЕМКИ РАБОТ**

4.1. Предусмотренные настоящим Контрактом работы осуществляются в полном соответствии со строительными нормами и правилами приемки строительных объектов с приложением сертификатов, паспортов и ТУ.

4.2. Подрядчик обязан в письменной форме известить Заказчика о выполнении работ.

4.3. Заказчик обязан с участием Подрядчика провести приемку выполненных работ в течение 10 рабочих дней и подписать акт сдачи-приемки, а при обнаружении отступлений от контракта, ухудшающих результаты работ, или иных недостатков в работе немедленно заявить об этом Подрядчику.

В случае мотивированного отказа Заказчика от приемки выполненных работ сторонами составляется двухсторонний акт с перечнем выявленных недостатков и сроков их устранения.

Выявленные недостатки устраняются Подрядчиком за свой счет.

### **5. ОБСТОЯТЕЛЬСТВА НЕПРЕОДОЛИМОЙ СИЛЫ**

5.1. Стороны освобождаются от ответственности за полное или частичное неисполнение своих обязательств по настоящему Контракту, в случае наступления форс-мажорных обстоятельств по настоящему Контракту, в случае наступления форс-мажорных обстоятельств. Форс-мажорные обстоятельства должны быть документально подтверждены.

5.2. При наступлении таких обстоятельств срок исполнения обязательств по настоящему Контракту отодвигается соразмерно времени действия данных обстоятельств, постольку эти обстоятельства значительно влияют на исполнение настоящего Контракта в срок.

5.3. Сторона, для которой надлежащее исполнение обязательств оказалось невозможным вследствие возникновения обстоятельств непреодолимой силы, обязана в течение 5 (пяти) календарных дней с даты возникновения таких обстоятельств уведомить в письменной форме другую Сторону об их возникновении, виде и возможной продолжительности действия.

5.4. Если данные обстоятельства будут длиться более двух календарных месяцев с даты соответствующего уведомления, каждая из Сторон вправе расторгнуть настоящий Контракт без требования возмещения убытков, понесенных в связи с наступлением таких обстоятельств.

### **6. ПРОЧИЕ УСЛОВИЯ**

6.1. Заказчик вправе во всякое время проверять ход и качество работы, выполняемой Подрядчиком, без вмешательства в его оперативно-хозяйственную деятельность.

6.2. Все изменения и дополнения по настоящему Контракту оформляются дополнительными соглашениями, подписанными Сторонами.

6.3. В случае изменения у какой – либо из Сторон юридического статуса, адреса, названия и банковских реквизитов она обязана в течение 3 (трех) рабочих дней со дня возникновения изменений известить другую Сторону.

6.4. При уменьшении бюджетных средств, выделенных для финансирования работ, Стороны должны согласовать новые сроки, а если необходимо, и другие условия выполнения работ.

### **7. ДОПОЛНИТЕЛЬНЫЕ УСЛОВИЯ**

7.1. Работа по настоящему контракту выполняется в соответствии с согласованной сторонами сметной документацией и проектным решением, являющимися неотъемлемой частью

настоящего контракта. Расчет сметной стоимости должен быть выполнен ресурсным методом в текущем уровне цен по Владимирской области. Объем работ должен соответствовать смете и проектному решению.

7.2. Подрядчик принимает на себя обязательство по обеспечению выполняемых работ материальными ресурсами, необходимыми для выполнения работ в соответствии со сметой.

7.3. Строительные материалы должны иметь сертификаты, технические паспорта и другие документы, удостоверяющие их качество, в том числе по пожарным требованиям.

7.4. Подрядчик обязуется:

обеспечить качество выполненных работ в соответствии с действующими нормами и техническими условиями;

обеспечить в ходе производства работ выполнение необходимых противопожарных мероприятий и требований по охране труда, рациональному использованию территории, охране окружающей среды в части выполняемых им работ;

подрядчик обязуется обеспечить своевременное устранение недостатков, выявленных при приемке работ и в течение гарантийного срока эксплуатации объекта.

7.5. Гарантийный срок по качеству на выполненные работы устанавливается 3 (Три) года с момента сдачи работ. На окна из ПВХ профиля — 5 (Пять) лет.

## **8. ОТВЕТСТВЕННОСТЬ СТОРОН**

8.1. Стороны несут ответственность за неисполнение либо за ненадлежащее исполнение обязательств по настоящему Контракту, в соответствии с гражданским, а также иным действующим гражданским законодательством Российской Федерации и условиями настоящего Контракта.

8.2. За нарушение установленного по Контракту конечного срока выполнения работ, Подрядчик уплачивает Заказчику пени в размере 0,1% цены работ за каждый день просрочки.

8.3. Заказчик расторгает настоящий Контракт в одностороннем порядке в следующих случаях:

8.3.1. В случае установления недостоверности сведений, содержащихся в документах, предоставленных Подрядчиком на этапе размещения заказа;

8.3.2. В случае установления факта проведения ликвидации Подрядчика или проведения в отношении него процедуры банкротства;

8.3.3. В случае установления факта приостановления деятельности Подрядчика в порядке, предусмотренном Кодексом Российской Федерации об административных правонарушениях;

8.3.4. Если у Подрядчика имеется задолженность по начисленным налогам, сборам и иным обязательным платежам в бюджеты любого уровня или государственные внебюджетные фонды за прошедший календарный год, размер которой превышает двадцать пять процентов балансовой стоимости активов Подрядчика по данным бухгалтерской отчетности за последний завершенный отчетный период.

8.4. В случае просрочки исполнения Заказчиком обязательства, предусмотренного настоящим Контрактом Подрядчик вправе потребовать уплаты неустойки (штрафа, пеней). Неустойка (штраф, пеня) начисляется за каждый день просрочки исполнения обязательства, предусмотренного Контрактом, начиная со дня следующего после дня истечения установленного Контрактом срока исполнения обязательств. Размер такой неустойки (штрафа, пеней) устанавливается в размере одной трехсотой действующей на день уплаты неустойки (штрафа, пеней) ставки рефинансирования Центрального банка Российской Федерации.

8.4. Уплата неустойки (штрафа, пеней) не освобождает стороны от исполнения обязательств по Контракту.

8.5. Заказчик может до сдачи ему результата работ отказаться от исполнения Контракта, уплатив Подрядчику за фактически произведенные затраты, согласованные с Заказчиком, но не свыше цены, пропорциональной части работ, выполненных до получения извещения об отказе Заказчика от исполнения Контракта.

## **9. ПОРЯДОК РАЗРЕШЕНИЯ СПОРОВ**

9.1. Все споры и разногласия между Сторонами, возникающие в период действия

настоящего Контракта, разрешаются путем переговоров.

9.2. В случае не урегулирования споров и разногласий путем переговоров спор подлежит разрешению в Арбитражном суде.

9.3. Во всем остальном, что не предусмотрено настоящим Контрактом, Стороны руководствуются действующим законодательством Российской Федерации.

## 10. СРОК ДЕЙСТВИЯ КОНТРАКТА

10.1. Срок действия Контракта устанавливается с «\_\_\_» \_\_\_\_\_ 200\_\_ г. по «\_\_\_» \_\_\_\_\_ 200\_\_ г.

## 11. ЮРИДИЧЕСКИЕ АДРЕСА И БАНКОВСКИЕ РЕКВИЗИТЫ СТОРОН

**ЗАКАЗЧИК:** Муниципальное учреждение «Управление административными зданиями администрации г.Владимира»,

600000, г. Владимир, ул. Горького, д. 36,

ИНН 3328103041, КПП 332801001

л/с 03132001971 УФК по Владимирской области (ОФК 02, МУ УАЗ)

р/с 40204810300000000040

ГРКЦ ГУ Банка России по Владимирской области г. Владимир

БИК 041708001

**ПОДРЯДЧИК:** \_\_\_\_\_

Настоящий Контракт составлен в двух экземплярах, каждый экземпляр содержит \_\_\_\_\_ листов.

Неотъемлемой частью Контракта являются следующие приложения:

сметная документация;

проектное решение;

протокол согласования твердой договорной цены (Приложение №1);

календарный план выполнения работ (Приложение №2);

протокол открытого аукциона № \_\_\_ от «\_\_\_» \_\_\_\_\_ 200\_\_ г.

**ЗАКАЗЧИК**

**ПОДРЯДЧИК**

\_\_\_\_\_ Н.И. Дубенков

\_\_\_\_\_ / \_\_\_\_\_ /

М.П.

М.П.

**ПРОТОКОЛ**  
согласования твердой договорной цены

№ п/ п	Наименование работ	Сметная стоимость всех работ (руб.)
1.	Капитальный ремонт здания по адресу: г.Владимир, ул.Горького, д.36 (замена окон на окна из ПВХ профиля).	
	<b>Итого:</b>	

**ЗАКАЗЧИК**

*МУ «Управление административными зданиями администрации г. Владимира»*

\_\_\_\_\_ Н.И. Дубенков

М.П.

**ПОДРЯДЧИК**

\_\_\_\_\_  
\_\_\_\_\_

\_\_\_\_\_ / \_\_\_\_\_ /

М.П.

**КАЛЕНДАРНЫЙ ПЛАН ВЫПОЛНЕНИЯ РАБОТ**  
по \_\_\_\_\_

№ п/п этапа работ	Наименование видов работ	Сроки выполнения (начало- окончание)	Стоимость работ без НДС (тыс.руб.)	Стоимость работ с НДС (тыс.руб.)
1.	Капитальный ремонт здания по адресу: г.Владимир, ул.Горького, д.36 (замена окон на окна из ПВХ профиля).			

**ЗАКАЗЧИК**

*МУ «Управление административными зданиями администрации г. Владимира»*

\_\_\_\_\_ Н.И. Дубенков

М.П.

**ПОДРЯДЧИК**

\_\_\_\_\_

\_\_\_\_\_ / \_\_\_\_\_ /

М.П.

# ИНСТРУКЦИЯ УЧАСТНИКАМ РАЗМЕЩЕНИЯ ЗАКАЗА

## ОБЩИЕ ПОЛОЖЕНИЯ

### 1. Законодательное регулирование.

1.1. Настоящая документация об аукционе подготовлена в соответствии с Федеральным законом от 21 июля 2005 г. № 94-ФЗ «О размещении заказов на поставки товаров, выполнение работ, оказание услуг для государственных и муниципальных нужд», Гражданским кодексом Российской Федерации, а также иным законодательством, регулирующим размещение заказов, включая нормативные правовые акты Владимирской области и администрации города Владимира.

### 2. Уполномоченный орган

2.1. Уполномоченный орган и муниципальный заказчик указанные в Информационной карте аукциона, проводят открытый аукцион, предмет и условия которого указаны в Информационной карте аукциона, в соответствии с процедурами, условиями и положениями настоящей документации.

2.2. Уполномоченный орган, указанный в Информационной карте аукциона, выполняет функции по организации и проведению аукциона от имени и по поручению администрации города.

### 3. Комиссия по размещению заказа путем проведения торгов.

3.1. Состав комиссии по размещению заказа путем проведения торгов (далее – комиссия), а также положение о комиссии утверждены постановлением главы города Владимира от 21.11.2007 № 4529.

### 4. Информационное обеспечение аукциона.

4.1. Официальным печатным изданием администрации города Владимира для опубликования информации о проведении аукциона является ООО РКФ "Перископ".

4.2. Официальным сайтом администрации города Владимира в сети «Интернет» для размещения информации о проведении аукциона является адрес [www.vladimir-city.ru](http://www.vladimir-city.ru)

4.3. Извещение о проведении аукциона публикуется уполномоченным органом в официальном печатном издании и размещается на официальном сайте не менее чем за двадцать дней до даты окончания подачи заявок на участие в аукционе.

### 5. Требования к участникам размещения заказа.

5.1. В настоящем аукционе может принять участие любое юридическое лицо независимо от организационно-правовой формы, формы собственности, места нахождения и места происхождения капитала или любое физическое лицо, в том числе индивидуальный предприниматель.

5.2. Участник размещения заказа должен соответствовать следующим требованиям:

– требованиям, предъявляемым законодательством Российской Федерации к лицам, осуществляющим поставки товаров, выполнение работ, оказание услуг, являющихся предметом аукциона, в том числе требованиям, установленным в Информационной карте аукциона;

– требованию о непроведении ликвидации участника размещения заказа – юридического лица или непроведении в отношении участника размещения заказа – юридического лица, индивидуального предпринимателя процедуры банкротства;

– требованию о неприостановлении деятельности участника размещения заказа в порядке, предусмотренном Кодексом Российской Федерации об административных правонарушениях на день рассмотрения заявки на участие в аукционе;

– требованию об отсутствии у участника размещения заказа задолженности по начисленным налогам, сборам и иным обязательным платежам в бюджеты любого уровня или государственные внебюджетные фонды за прошедший календарный год, размер которой превышает двадцать пять процентов балансовой стоимости активов участника размещения заказа по данным бухгалтерской отчетности за последний завершенный отчетный период. Участник размещения заказа считается соответствующим установленному требованию в случае, если он обжалует наличие указанной задолженности в соответствии с законодательством Российской Федерации и решение по такой жалобе на день рассмотрения заявки на участие в аукционе не принято.

5.3. Заказчик, уполномоченный орган вправе также установить следующие требования к участникам размещения заказа:

– обладание участниками размещения заказа исключительными правами на объекты интеллектуальной собственности, если в связи с исполнением муниципального контракта заказчик приобретает права на объекты интеллектуальной собственности;

– отсутствие в реестре недобросовестных поставщиков сведений об участниках размещения заказа.

Соответствующие требования указываются в Информационной карте аукциона.

## **6. Отстранение от участия в аукционе.**

6.1. Заказчик, уполномоченный орган, комиссия обязаны отстранить участника размещения заказа от участия в аукционе на любом этапе его проведения вплоть до заключения муниципального контракта в следующих случаях:

- в случае установления недостоверности сведений, содержащихся в документах, представленных участником размещения заказа в составе заявки на участие в аукционе;
- в случае установления факта проведения ликвидации участника размещения заказа юридического лица или проведения в отношении участника размещения заказа – юридического лица, индивидуального предпринимателя процедуры банкротства;
- в случае установления факта приостановления деятельности участника размещения заказа юридического лица, индивидуального предпринимателя в порядке, предусмотренном Кодексом Российской Федерации об административных правонарушениях.

## **7. Затраты на участие в аукционе.**

7.1. Участник размещения заказа несет все расходы, связанные с подготовкой и подачей заявки на участие в аукционе, участием в аукционе и заключением муниципального контракта.

7.2. Заказчик, уполномоченный орган, специализированная организация не отвечают и не имеют обязательств по этим расходам независимо от характера проведения и результатов аукциона.

## **8. Отказ от проведения аукциона.**

8.1. Заказчик, уполномоченный орган вправе отказаться от проведения аукциона не позднее, чем за десять дней до даты окончания срока подачи заявок на участие в аукционе.

8.2. Извещение об отказе от проведения открытого аукциона публикуется в официальном печатном издании в течение пяти рабочих дней и размещается на официальном сайте в течение двух дней со дня принятия решения об отказе от проведения аукциона.

8.3. В течение двух рабочих дней со дня принятия указанного решения уполномоченный орган направляет соответствующие уведомления всем участникам размещения заказа, подавшим заявки на участие в аукционе.

# **ПРЕДОСТАВЛЕНИЕ ДОКУМЕНТАЦИИ ОБ АУКЦИОНЕ**

## **9. Порядок предоставления документации.**

9.1. Со дня опубликования в официальном печатном издании или размещения на официальном сайте извещения о проведении аукциона уполномоченный орган на основании заявления любого заинтересованного лица, поданного в письменной форме, в течение двух рабочих дней со дня получения соответствующего заявления предоставляет такому лицу документацию об аукционе в порядке, указанном в извещении о проведении аукциона.

9.2. Запрос на получение документации должен быть направлен в адрес уполномоченного органа и содержать следующие сведения:

- наименование предмета аукциона, дата его проведения.
- наименование организации-заявителя либо фамилия, имя, отчество физического лица (индивидуального предпринимателя);
- юридический, почтовый адрес;
- код города, номер телефона и факса;
- адрес электронной почты;
- фамилия, имя, отчество и должность контактного лица, его телефон.

9.3. Документация об аукционе доступна для ознакомления на официальном сайте.

## **10. Разъяснение положений документации.**

10.1. При проведении аукциона какие-либо переговоры заказчика, уполномоченного органа, специализированной организации или комиссии с участником размещения заказа не допускаются. В случае нарушения указанного положения аукцион может быть признан недействительным в порядке, предусмотренном законодательством Российской Федерации.

10.2. Любой участник размещения заказа вправе не позднее, чем за пять дней до дня окончания подачи заявок на участие в аукционе, направить в письменной форме запрос о разъяснении положений документации об аукционе по форме, приложенной к настоящей документации.

10.3. Запрос о разъяснении положений документации об аукционе должен быть направлен участником

размещения заказа в адрес заказчика и в адрес уполномоченного органа.

10.4. В течение двух рабочих дней со дня поступления указанного запроса заказчик, уполномоченный орган обязаны направить в письменной форме или в форме электронного документа разъяснения положений документации об аукционе, если указанный запрос поступил к заказчику, в уполномоченный орган не позднее чем за пять дней до дня окончания подачи заявок на участие в аукционе.

## **11. Внесение изменений в документацию.**

11.1. Заказчик, уполномоченный орган по собственной инициативе или в соответствии с запросом участника размещения заказа вправе принять решение о внесении изменений в документацию об аукционе не позднее чем за пять дней до даты окончания подачи заявок на участие в аукционе. Изменение предмета аукциона не допускается.

11.2. В течение пяти рабочих дней и в течение одного дня со дня принятия решения о внесении изменений в документацию об аукционе такие изменения соответственно опубликовываются в официальном печатном издании и размещаются в порядке, установленном для опубликования и размещения извещения о проведении открытого аукциона. В течение двух рабочих дней со дня принятия указанного решения такие изменения направляются заказными письмами или в форме электронных документов всем участникам размещения заказа, которым была предоставлена документация об аукционе.

11.3. В случае внесения изменений в документацию об аукционе срок подачи заявок на участие в аукционе продлевается так, чтобы со дня опубликования в официальном печатном издании и размещения на официальном сайте изменений, внесенных в документацию об аукционе, до даты окончания подачи заявок на участие в аукционе такой срок составлял не менее чем пятнадцать дней.

11.4. Участники размещения заказа, использующие документацию об аукционе в порядке, отличном от указанного в извещении о проведении аукциона, самостоятельно отслеживают возможные изменения, внесенные в данную документацию.

Заказчик, уполномоченный орган, не несет ответственности в случае, если участник размещения заказа не ознакомился с изменениями, внесенными в документацию об аукционе, размещенными и опубликованными надлежащим образом.

## **ПОДГОТОВКА ЗАЯВКИ НА УЧАСТИЕ В АУКЦИОНЕ**

### **12. Требования к содержанию и форме заявки на участие в аукционе.**

12.1. Участник размещения заказа подает заявку на участие в аукционе в письменной форме в запечатанном конверте в соответствии с требованиями, изложенными в настоящей документации, а также с учетом особенностей, указанных в Информационной карте аукциона.

12.2. Все документы, входящие в состав заявки на участие в аукционе, должны быть составлены на русском языке. Подача документов, входящих в состав заявки на иностранном языке, должна сопровождаться предоставлением надлежащим образом заверенного перевода соответствующих документов на русский язык.

12.3. Заявка на участие в аукционе, которую представляет участник размещения заказа в соответствии с настоящей документацией, должна:

- быть подготовлена по формам, приложенным к настоящей документации;
- содержать сведения и документы, указанные в Информационной карте аукциона.

### **13. Требования к описанию участниками размещения заказа предмета аукциона.**

13.1. Описание участниками размещения заказа предмета аукциона, в том числе его функциональных характеристик (потребительских свойств), количественных и качественных характеристик осуществляется в соответствии с требованиями, указанными в Информационной карте аукциона и по форме, приложенной к настоящей документации.

**13.2. Описание участниками размещения заказа предмета аукциона должно быть развернутое по каждой позиции установленной формы. Не допускается при заполнении формы применение коротких односложных понятий, таких как: «наличие», «обеспечены», «да», «нет» и т.п. без соответствующего документального подтверждения.**

### **14. Требования к оформлению заявок на участие в аукционе.**

14.1. При описании условий и предложений участниками размещения заказа должны приниматься общепринятые обозначения и наименования в соответствии с требованиями действующих нормативных правовых актов.

14.2. Сведения, которые содержатся в заявках участников размещения заказа, не должны допускать двусмысленных толкований.

14.3. Все документы, представленные участниками размещения заказа, должны быть скреплены печатью и заверены подписью уполномоченного лица (для юридических лиц), подписаны физическими лицами собственноручно. **Все документы в составе заявки должны быть пронумерованы, прошиты, скреплены печатью и заверены подписью уполномоченного лица участника размещения заказа – юридического лица и собственноручно заверены участником размещения заказа – физическим лицом.** Верность копий документов, представляемых в составе заявки на участие в аукционе, должна быть подтверждена печатью и подписью уполномоченного лица, если иная форма заверения не была установлена нормативными правовыми актами Российской Федерации или в Информационной карте аукциона.

14.4. При подготовке заявки и документов, входящих в состав заявки, не допускается применение факсимильных подписей.

14.5. Все документы в составе заявки должны быть четко напечатаны. Подчистки и исправления не допускаются, за исключением исправлений, скрепленных печатью и заверенных подписью уполномоченного лица (для юридических лиц) или собственноручно заверенных (для физических лиц).

14.6. Все документы, представляемые участниками размещения заказа в составе заявки на участие в аукционе, должны быть заполнены по всем пунктам.

14.7. Представленные в составе заявки на участие в аукционе документы не возвращаются участнику размещения заказа.

## **ПОДАЧА ЗАЯВОК НА УЧАСТИЕ В АУКЦИОНЕ**

### **15. Срок и порядок подачи и регистрации заявок на участие в аукционе.**

15.1. Прием заявок на участие в аукционе начинается в день, следующий за днем опубликования в официальном печатном издании или размещения на официальном сайте извещения о проведении аукциона, и прекращается в день рассмотрения заявок на участие в аукционе непосредственно до начала рассмотрения заявок на участие в аукционе, указанного в извещении о проведении открытого аукциона и Информационной карте аукциона.

15.2. Заявки на участие в аукционе до последнего дня срока подачи заявок на участие в аукционе (исключая последний день подачи заявок на участие в аукционе) подаются по адресу, указанному в извещении о проведении аукциона и Информационной карте аукциона.

**В день окончания срока подачи заявок на участие в аукционе заявки подаются на заседании комиссии непосредственно перед рассмотрением заявок на участие в аукционе** по адресу, по которому осуществляется рассмотрение заявок на участие в аукционе, указанному в извещении о проведении аукциона.

Участник размещения заказа при отправке заявки по почте, несет риск того, что его заявка будет доставлена по неправильному адресу и с опозданием.

15.3. Каждый конверт с заявкой, поступивший в срок, указанный в пункте 15.1. настоящего раздела, регистрируется уполномоченным органом в Журнале регистрации заявок на участие в торгах. По требованию участника размещения заказа, подавшего конверт с заявкой на участие в аукционе, ему выдается расписка в получении конверта с такой заявкой с указанием даты и времени его получения.

15.4. Участник размещения заказа подает заявку на участие в аукционе в запечатанном конверте. На таком конверте указывается:

- слова «ЗАЯВКА НА УЧАСТИЕ В ОТКРЫТОМ АУКЦИОНЕ»;
- название предмета аукциона (лота);
- наименование участника размещения заказа, его почтовый адрес;
- слова «не вскрывать до...» (указать время и дату рассмотрения заявок на участие в аукционе).

15.5. Участник размещения заказа вправе подать только одну заявку на участие в аукционе в отношении каждого предмета аукциона (лота).

**В случае установления факта подачи одним участником размещения заказа двух и более заявок на участие в аукционе в отношении одного и того же лота при условии, что поданные ранее заявки таким участником не отозваны, все заявки на участие в аукционе такого участника размещения заказа, поданные в отношении данного лота, не рассматриваются и возвращаются такому участнику.**

15.6. В случае подачи заявок на участие в аукционе в отношении нескольких лотов одним участником размещения заказа, такие заявки подаются в следующем порядке. Все заявки на участие в аукционе в отношении нескольких лотов подаются участником размещения заказа **в одном конверте**, в котором содержатся: один комплект общих для всех заявок документов, и отдельные комплекты документов, специфичных для каждого лота, в том числе: **заявка на участие в аукционе; техническое предложение, а также иные документы по усмотрению участника размещения заказа**

**Указанные комплекты документов должны быть оформлены в соответствии с пунктом 14.3. настоящей документации.**

15.7. Участники размещения заказа, подавшие заявки, заказчик, уполномоченный орган обязаны обеспечить конфиденциальность сведений, содержащихся в таких заявках до вскрытия конвертов с заявками на участие в аукционе. Лица, осуществляющие хранение конвертов с заявками, не вправе допускать повреждение

таких конвертов и заявок до момента их вскрытия.

15.8. Если конверт с заявкой не запечатан и не маркирован в порядке, указанном выше, заказчик, уполномоченный орган, специализированная организация не несут ответственности за утерю конверта или его содержимого или досрочное вскрытие такого конверта.

15.9. В случае, если по окончании срока подачи заявок на участие в аукционе подана только одна заявка на участие в аукционе или не подана ни одна заявка на участие в аукционе, аукцион признается несостоявшимся. В случае, если документацией об аукционе предусмотрено два и более лота, аукцион признается не состоявшимся только в отношении тех лотов, в отношении которых подана только одна заявка на участие в аукционе или не подана ни одна заявка на участие в аукционе.

## **16. Отзыв заявок на участие в аукционе.**

16.1. Участник размещения заказа, подавший заявку на участие в аукционе, вправе отозвать заявку в любое время до дня и времени начала рассмотрения заявок на участие в аукционе

16.2. Уведомление об отзыве заявки подается в письменной форме. При этом в соответствующем уведомлении в обязательном порядке должна быть указана следующая информация:

- наименование и адрес уполномоченного органа;
- слова «ОТЗЫВ ЗАЯВКИ НА УЧАСТИЕ В ОТКРЫТОМ АУКЦИОНЕ»;
- название предмета аукциона (лота);
- наименование участника размещения заказа, его почтовый адрес;
- регистрационные номер и дата заявки на участие в аукционе;
- время и дата рассмотрения заявок на участие в аукционе.

При необходимости участник размещения заказа вправе в уведомлении об отзыве заявки на участие в аукционе указать просьбу вернуть отозванную им заявку. В этом случае в уведомлении об отзыве заявки указывается адрес, по которому соответствующая заявка должна быть возвращена.

Уведомление об отзыве заявки на участие в аукционе должно быть скреплено печатью и заверено подписью уполномоченного лица (для юридических лиц) и собственноручно подписано физическим лицом участником размещения заказа.

16.3. До последнего дня подачи заявок на участие в аукционе, уведомления об отзыве заявок на участие в аукционе подаются по адресу уполномоченного органа, указанному в извещении о проведении аукциона и Информационной карте аукциона.

**В день окончания срока подачи заявок на участие в аукционе, заявки на участие в аукционе отзываются на заседании комиссии непосредственно перед началом рассмотрения заявок** по адресу, по которому осуществляется рассмотрение заявок на участие в аукционе, указанному в извещении о проведении открытого аукциона и Информационной карте аукциона.

16.4. Отзывы заявок на участие в аукционе регистрируются в порядке, установленном в пункте 15.3. настоящего раздела.

16.5. Заказчик, уполномоченный орган, специализированная организация не несут ответственность за негативные последствия, наступившие для участника размещения заказа, заявка на участие в аукционе которого отозвана.

16.6. Заявки на участие в аукционе, отозванные до окончания срока подачи заявок на участие в аукционе в порядке, указанном выше считаются не поданными.

16.7. После окончания срока подачи заявок не допускается отзыв заявок на участие в аукционе.

## **17. Заявки на участие в аукционе, поданные с опозданием.**

17.1. Полученные после окончания времени приема заявок, конверты с заявками на участие в аукционе вскрываются, и в тот же день заявки возвращаются участникам размещения заказа по адресу, указанному в заявке на участие в аукционе. Данные о вскрытии конвертов заявками на участие в аукционе, полученных после установленного срока окончания приема заявок на участие в аукционе, фиксируются в соответствующем акте, который хранится с остальными документами по проведенному аукциону.

# **ПОРЯДОК РАССМОТРЕНИЯ ЗАЯВОК НА УЧАСТИЕ В АУКЦИОНЕ**

## **18. Рассмотрение заявок на участие в аукционе.**

18.1. Комиссия рассматривает заявки на участие в аукционе на соответствие требованиям, установленным настоящей документацией и действующим законодательством, проверяется наличие необходимых документов и правильность их оформления.

18.2. Срок рассмотрения заявок на участие в аукционе не может превышать десять дней со дня окончания

подачи заявок на участие в аукционе.

## 19. Допуск к участию в аукционе.

19.1. На основании результатов рассмотрения заявок на участие в аукционе комиссией принимается решение:

- о допуске к участию в аукционе участника размещения заказа и о признании участника размещения заказа, подавшего заявку на участие в аукционе, участником аукциона;
- об отказе в допуске участника размещения заказа к участию в аукционе.

19.2. Участнику размещения заказа отказывается в допуске к участию в аукционе в случае:

- непредоставления определенных документацией об аукционе документов в составе заявки на участие в аукционе либо наличия в таких документах недостоверных сведений об участнике размещения заказа или о предмете аукциона;
- несоответствия требованиям, установленным в пункте 5.2. настоящей документации;
- несоответствия заявки на участие в аукционе требованиям настоящей документации.

19.3. В случае, если на основании результатов рассмотрения заявок на участие в аукционе принято решение об отказе в допуске к участию в аукционе всех участников размещения заказа, подавших заявки на участие в аукционе, или о допуске к участию в аукционе и признании участником аукциона только одного участника размещения заказа, подавшего заявку на участие в аукционе, аукцион признается несостоявшимся. В случае, если документацией об аукционе предусмотрено два и более лота, аукцион признается не состоявшимся только в отношении того лота, решение об отказе в допуске к участию в котором принято относительно всех участников размещения заказа, подавших заявки на участие в аукционе в отношении этого лота, или решение о допуске к участию в котором и признании участником аукциона принято относительно только одного участника размещения заказа, подавшего заявку на участие в аукционе в отношении этого лота.

## ПОРЯДОК ПРОВЕДЕНИЯ АУКЦИОНА

### 20. Регистрация участников аукциона.

20.1. В аукционе участвуют только участники размещения заказа, признанные участниками аукциона.

20.2. Перед началом проведения аукциона представители участников аукциона, допущенные к нему, регистрируются в Протоколе регистрации участников аукциона.

20.3. Участники аукциона или их уполномоченные представители при регистрации предъявляют паспорт, документ о занимаемой должности для лица, полномочного в соответствии с учредительными документами представлять организацию без доверенности, или доверенность, на имя представителя, подтверждающую его полномочия. Доверенность от имени физических лиц должна быть удостоверена нотариально. **Без подтверждения полномочий представитель участника аукциона не допускается на торги.**

20.4. Перед началом проведения аукциона комиссия проверяет документы и полномочия, необходимые для участия в аукционе, у присутствующих представителей участников аукциона.

После этого уполномоченные представители участников аукциона получают от Комиссии карточки с номерами (далее – «аукционные номера»).

20.5. В Протоколе регистрации участников аукциона указываются:

- наименование (фамилия, имя отчество) участника аукциона;
- фамилия, имя, отчество представителя участника аукциона его паспортные данные;
- реквизиты документа, подтверждающего полномочия представлять участника аукциона (доверенности и др.);
- выданный аукционный номер;
- подпись присутствующего физического лица.

### 21. Проведение аукциона.

21.1. Аукцион начинается с объявления председательствующим комиссии о начале проведения аукциона и количестве лотов, выставленных на аукцион, наименование (фамилию, имя, отчество) участников, допущенных или не допущенных к участию в аукционе, наименование (фамилию, имя, отчество) участников которые допущены к участию в аукционе, но не явились на аукцион. В случае, если в извещении о проведении открытого аукциона предусмотрены преимущества (преференции) для учреждений и предприятий уголовно-исполнительной системы и (или) организаций инвалидов, председательствующий комиссии сообщает о наличии таких участников аукциона и размере предоставленных им преференций.

21.2. Аукцион ведет аукционист в присутствии членов комиссии, представителей заказчика, уполномоченного органа, участников аукциона или их представителей. Аукционист разъясняет участникам аукциона правила и порядок представления открытых по форме подачи предложений о цене муниципального контракта.

21.3. Аукцион проводится по каждому лоту отдельно. В процессе аукциона аукционистом объявляется о

начале процедуры торгов по соответствующему лоту, и оглашаются: номер лота, предмет муниципального контракта, его существенные условия и характеристики, начальная (максимальная) цена муниципального контракта и «шаг аукциона», наименование (фамилию, имя, отчество) участников аукциона, участвующих в аукционе по лоту, и их аукционные номера.

После объявления о начале проведения аукциона прекращается допуск участников аукциона в аукционный зал. Допуск опоздавшего участника может быть осуществлен только по решению комиссии.

21.4. Аукцион проводится путем снижения начальной (максимальной) цены муниципального контракта на «шаг аукциона». Каждая последующая цена, понижающая предыдущую цену на «шаг аукциона», заявляется участниками аукциона путем поднятия аукционного номера.

21.5. После оглашения начальной (максимальной) цены муниципального контракта аукционист предлагает участникам аукциона заявить свои предложения по цене контракта, сниженной на «шаг аукциона». Аукционист называет номер карточки участника, который первым, по мнению аукциониста и комиссии, заявил цену контракта, сниженную на «шаг аукциона», указывает на этого участника и объявляет заявленную им цену как цену контракта.

21.6. При отсутствии предложений со стороны других участников аукциона аукционист повторяет эту цену 3 раза. Если до третьего повторения заявленной цены ни один из участников аукциона не поднял карточку и не заявил последующую цену, размер «шага аукциона» снижается на 0,5 % начальной (максимальной) цены контракта. Аукционист вновь троекратно объявляет последнее предложение о цене контракта и ждет предложения о более низкой цене с учетом измененного «шага аукциона». Минимальный шаг аукциона составляет 0,5 % начальной цены муниципального контракта.

21.7. Комиссия самостоятельно или по ходатайству участника аукциона, может принять решение о приостановке проведения аукциона (по лоту, в случае если аукцион многолотовый) и объявлении короткого перерыва.

Продолжительность короткого перерыва в проведении аукциона – не менее 15 минут, но не более 1 часа.

Перерыв в проведении аукциона (торгах по каждому лоту) для краткого перерыва, может быть объявлен комиссией не более 2 (двух) раз;

21.8. Во время всей процедуры торгов (включая перерыв) участникам аукциона запрещается вступать в переговоры между собой и покидать место проведения аукциона;

21.9. Победителем аукциона признается участник аукциона, предложивший наиболее низкую цену контракта. В случае, если по результатам аукциона наиболее низкую цену контракта предложили два участника аукциона, победителем признается участник, который первый, по мнению аукциониста и комиссии, заявил цену контракта.

21.10. По результатам аукциона по каждому лоту оглашается наименование (фамилия, имя, отчество) победителя аукциона, предложенная им цена контракта, а также наименование (фамилия, имя, отчество) участника аукциона, сделавшего предпоследнее предложение о цене контракта, предложенная им цена контракта.

21.11. В случае, если в аукционе участвовал один единственный участник, или в случае, если в связи с отсутствием предложений о цене контракта, предусматривающих более низкую цену контракта, чем начальная (максимальная) цена контракта (цена лота), «шаг аукциона» снижен в соответствии с пунктом 21.6. настоящего раздела до минимального размера и после троекратного объявления предложения о начальной (максимальной) цене контракта (цене лота) не поступило ни одно предложение о цене контракта, которое предусматривало бы более низкую цену контракта, аукцион признается несостоявшимся. В случае, если документацией об аукционе предусмотрено два и более лота, решение о признании аукциона несостоявшимся принимается в отношении каждого лота отдельно.

21.12. При проведении аукциона ведется протокол аукциона, который подписывается заказчиком, уполномоченным органом, всеми присутствующими членами комиссии в день проведения аукциона. Протокол аукциона размещается на официальном сайте уполномоченным органом в течение дня, следующего после дня подписания указанного протокола.

## **ЗАКЛЮЧЕНИЕ КОНТРАКТА ПО РЕЗУЛЬТАТАМ АУКЦИОНА**

### **22. Срок заключения контракта.**

22.1. Заказчик в течение трех рабочих дней со дня подписания протокола аукциона либо протокола рассмотрения заявок на участие в аукционе (в случае, если аукцион признан несостоявшимся и только один участник размещения заказа, подавший заявку на участие в аукционе, признан участником аукциона) направляет один экземпляр соответствующего протокола и проект муниципального контракта участнику аукциона, с которым заключается контракт (далее – победитель аукциона).

22.2. Победитель аукциона должен подписать и заверить печатью указанный проект контракта и вернуть его заказчику в срок, установленный в Информационной карте аукциона.

22.3. Муниципальный контракт может быть заключен **не ранее чем через десять дней** со дня размещения на

официальном сайте соответствующего протокола, на основании которого заключается муниципальный контракт.

22.4. В случае, если победитель аукциона уклоняется от заключения муниципального контракта, то контракт заключается с участником аукциона, который сделал предпоследнее предложение о цене контракта. При этом заключение муниципального контракта для участника аукциона, который сделал предпоследнее предложение о цене контракта, является обязательным.

22.5. Заказ признается размещенным со дня заключения муниципального контракта.

### **23. Обеспечение исполнения муниципального контракта.**

23.1. Если в соответствии с Информационной картой аукциона установлено требование обеспечения исполнения муниципального контракта, муниципальный контракт заключается только после предоставления участником аукциона, с которым заключается муниципальный контракт банковской гарантии, договора страхования ответственности по контракту или передачи заказчику денежных средств в обеспечение муниципального контракта в размере обеспечения муниципального контракта, указанного в извещении о проведении аукциона. Способ обеспечения исполнения муниципального контракта определяется участником аукциона, с которым заключается контракт, самостоятельно.

23.2. Если победителем аукциона является бюджетное учреждение предоставление обеспечения исполнения контракта не требуется.

23.3. В том случае, если обеспечение исполнения муниципального контракта представляется в виде банковской гарантии, банковская гарантия должна соответствовать требованиям, установленным Гражданским кодексом Российской Федерации, а также иным законодательством Российской Федерации.

В банковской гарантии в обязательном порядке должна быть указана сумма, в пределах которой банк гарантирует исполнение обязательств по муниципальному контракту, которая должна быть не менее суммы, установленной в Информационной карте аукциона.

Банковская гарантия должна содержать указание на муниципальный контракт, исполнение которого она обеспечивает путем указания на стороны контракта, название предмета контракта и ссылки на протокол, который является основанием заключения контракта.

Срок действия банковской гарантии должен устанавливаться с учетом срока действия муниципального контракта и оканчиваться не ранее его завершения.

Банковская гарантия должна содержать указание на согласие банка с тем, что изменения и дополнения, внесенные в муниципальный контракт, не освобождают его от обязательств по соответствующей банковской гарантии.

23.4. В случае, если обеспечение исполнения муниципального контракта предоставляется в виде страхования ответственности, соответствующий договор страхования ответственности должен соответствовать требованиям, установленным Гражданским кодексом Российской Федерации, а также иным законодательством Российской Федерации.

В договоре страхования ответственности должна быть указана сумма, на которую страхуется ответственность соответствующего победителя аукциона.

Страхование должно покрывать случаи виновного неисполнения или ненадлежащего исполнения победителем аукциона своих обязательств по муниципальному контракту.

Договор страхования также должен содержать указание на соответствующий муниципальный контракт путем указания на стороны контракта, название предмета контракта и ссылки на протокол, который является основанием заключения контракта.

Срок действия договора страхования должен устанавливаться с учетом установленного срока муниципального контракта и оканчиваться не ранее его завершения.

Также в договоре страхования должно содержаться указание на согласие страховщика и страхователя с тем, что изменения и дополнения, внесенные в муниципальный контракт, не освобождают их от обязательств по соответствующему договору страхования.

23.5. Денежные средства, вносимые в обеспечение исполнения муниципального контракта, должны быть перечислены в размере, установленном в Информационной карте аукциона на счет заказчика, указанный в Информационной карте аукциона.

Факт внесения денежных средств в обеспечение исполнения муниципального контракта подтверждается платежным поручением с отметкой банка об оплате (квитанцией – в случае наличной формы оплаты).

23.6. В случае, если по каким либо причинам обеспечение исполнения обязательств по муниципальному контракту перестало быть действительным, закончилось свое действие или иным образом перестало обеспечивать исполнение обязательств по муниципальному контракту, победитель аукциона обязан в течение 10 (десяти) банковских дней предоставить заказчику иное (новое) надлежащее обеспечение исполнения обязательств по муниципальному контракту на тех же условиях и в том же размере, которые указаны в документации об аукционе.

### **24. Права и обязанности победителя аукциона.**

24.1. Муниципальный контракт заключается на условиях, указанных в извещении о проведении

открытого аукциона и документации об аукционе, по цене, предложенной победителем аукциона, либо в случае заключения муниципального контракта с участником аукциона, который сделал предпоследнее предложение о цене контракта, по цене, предложенной таким участником. В случае, если в извещении о проведении открытого аукциона предусмотрены преимущества для учреждений и предприятий уголовно-исполнительной системы и (или) организаций инвалидов и победителем аукциона признано такое учреждение, предприятие или такая организация, муниципальный контракт по требованию указанных участников аукциона заключается по цене, предложенной указанными участниками аукциона, с учетом преимущества в отношении цены контракта, но не выше начальной (максимальной) цены контракта (цены лота), указанной в извещении о проведении открытого аукциона.

24.2. В случае, если победитель аукциона или участник аукциона, который сделал предпоследнее предложение о цене контракта, в срок, предусмотренный документацией об аукционе, не представил заказчику подписанный контракт, а также обеспечение исполнения контракта в случае, если в Информационной карте аукциона было установлено требование обеспечения исполнения контракта, победитель аукциона или участник аукциона, который сделал предпоследнее предложение о цене контракта, признается уклонившимся от заключения муниципального контракта.

## **25. Права и обязанности заказчика.**

25.1. После определения победителя аукциона в течение срока, предусмотренного для заключения муниципального контракта, заказчик обязан отказаться от заключения муниципального контракта с победителем аукциона, либо при уклонении победителя аукциона от заключения контракта с участником размещения заказа, с которым заключается такой контракт, в случае установления факта:

- проведения ликвидации участников размещения заказа – юридических лиц или проведения в отношении участников размещения заказа – юридических лиц, индивидуальных предпринимателей процедуры банкротства;
- приостановления деятельности указанных лиц в порядке, предусмотренном Кодексом Российской Федерации об административных правонарушениях;
- в случае установления недостоверности сведений, содержащихся в документах, представленных участником размещения заказа в составе заявки на участие в аукционе;
- нахождения имущества указанных лиц под арестом, наложенным по решению суда, если на момент истечения срока заключения контракта балансовая стоимость арестованного имущества превышает двадцать пять процентов балансовой стоимости активов указанных лиц по данным бухгалтерской отчетности за последний завершенный отчетный период.

25.2. В случае, если победитель аукциона признан уклонившимся от заключения муниципального контракта, заказчик вправе обратиться в суд с иском о понуждении победителя аукциона заключить муниципальный контракт, а также о возмещении убытков, причиненных уклонением от заключения контракта, либо заключить муниципальный контракт с участником аукциона, который сделал предпоследнее предложение о цене контракта, в случае, если победитель аукциона признан уклонившимся от заключения муниципального контракта. При этом заключение муниципального контракта для участника аукциона, который сделал предпоследнее предложение о цене контракта, является обязательным.

25.3. Заказчик по согласованию с поставщиком (исполнителем, подрядчиком) в ходе исполнения контракта вправе изменить не более чем на десять процентов предусмотренные контрактом количество товаров, объем работ, услуг при изменении потребности в товарах, работах, услугах, соответственно на поставку, выполнение, оказание которых заключен контракт, или при выявлении потребности в дополнительном объеме работ, услуг, не предусмотренных контрактом, но связанных с работами, услугами, предусмотренными контрактом. При поставке дополнительного количества таких товаров, выполнении дополнительного объема таких работ, оказании дополнительного объема таких услуг заказчик по согласованию с поставщиком (исполнителем, подрядчиком) вправе изменить первоначальную цену контракта пропорционально количеству таких товаров, объему таких работ, услуг, но не более чем на десять процентов такой цены контракта, а при внесении соответствующих изменений в контракт в связи с сокращением потребности в поставке таких товаров, выполнении таких работ, оказании таких услуг заказчик обязан изменить цену контракта указанным образом. Цена единицы дополнительно поставляемого товара и цена единицы товара при сокращении потребности в поставке части такого товара должны определяться как частное от деления первоначальной цены контракта на предусмотренное в контракте количество такого товара.

## **ПРОЧИЕ СУЩЕСТВЕННЫЕ УСЛОВИЯ АУКЦИОНА.**

26. Участник размещения заказа фактом подачи заявки на участие в аукционе признает, что ему понятны цель аукциона и его предмет, условия аукциона, предмет и содержание настоящей документации, порядок и условия заключения муниципального контракта. Подача заявки на участие в аукционе свидетельствует также о разрешении участником размещения заказа всех вопросов в порядке, установленном настоящей документацией.

27. Участнику размещения заказа могут быть известны обстоятельства, которые значительно затрудняют или делают невозможным достижение цели аукциона. В этом случае участник размещения заказа обязан уточнить содержание документации об аукционе в порядке, установленном настоящей документацией.